



BRETON

MESA LATERAL

AMARA

COLEÇÃO MOÇAMBIQUE

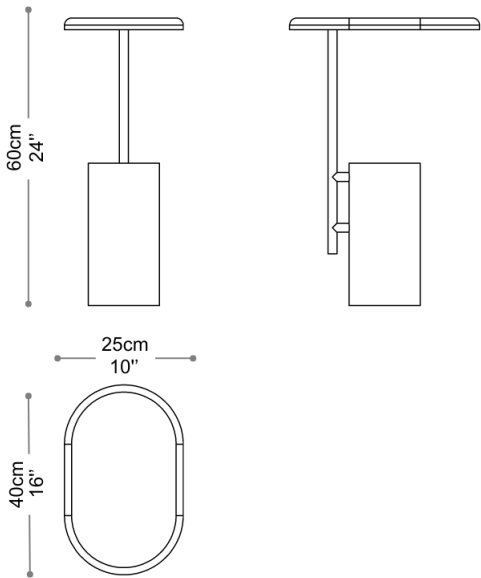
Mesa lateral exhibe um design sofisticado e versátil, combinando uma estrutura em aço carbono com um tampo que pode ser escolhido em mármore ou madeira laminada. O tampo de mármore oferece uma opção de luxo atemporal, com veios naturais em tons variados que tornam cada peça única, perfeita para ambientes mais sofisticados. Alternativamente, o tampo em madeira laminada proporciona uma aparência acolhedora e contemporânea



MESA LATERAL
AMARA

BRETON

Mesa Lateral



MESA LATERAL
AMARA

BRETON


Diferenciais:

- Podem ser escolhidos revestimentos e tamanhos distintos para composição da mesa lateral;
- Medidas especiais disponíveis mediante consulta.



MESA LATERAL
AMARA

BRETON

 Estrutura em aço carbono pintado, tampo em mármore, madeira laminada ou laqueada. Medidas especiais disponíveis sob consulta.

Medidas podem apresentar leves variações. Nos reservamos o direito de efetuar essas alterações sem consulta prévia.

MESA LATERAL
AMARA

BRETON